

# 耐食軸受

## Corrosion resistant bearings

耐食材料を用いて腐食環境にも対応!

Can be used in corrosive environment with corrosion-resistant materials!

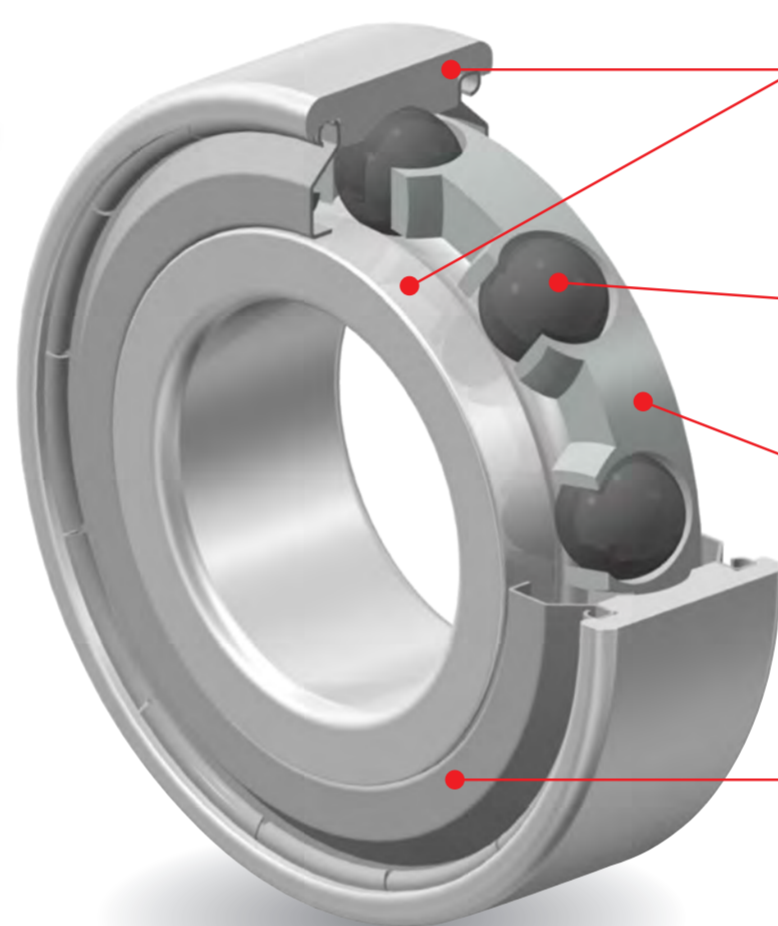


**軸受が腐食してすぐに壊れる!水中や薬液中でも軸受を使いたい!**  
 Bearings are broken early due to corrosion!  
 Want to use bearings in water or chemical solution!



お勧め  
Recommend bearing

**コロガードプロベアリング**  
Corrosion Guard Pro Bearings



高硬度高耐食鋼  
High-hardness and corrosion-resistant steel

外輪  
Outer ring

内輪  
Inner ring

セラミックス(耐食窒化けい素)  
Ceramic (corrosion resistant silicon nitride)

玉  
Ball

PEEK樹脂  
PEEK resin

保持器  
Cage

オーステナイト系ステンレス鋼  
Austenitic stainless steel

シールド  
Shield

主な用途  
Main Use

軸受材料 Bearing materials

内外輪 Inner, outer rings

玉 Balls

	主な用途 Main Use	内外輪 Inner, outer rings	玉 Balls
耐食組合せセラミック軸受 Corrosion Resistant Hybrid Ceramic Bearings	水、アルカリ、反応性ガス In water, alkaline environment and reactive gas	SUS630	窒化けい素 Silicon nitride
コロガードプロベアリング Corrosion Guard Pro Bearings	塩水、アルカリ、反応性ガス In salt water, alkaline environment and reactive gas	高硬度高耐食鋼 High hardness and corrosion-resistant steel	窒化けい素 Silicon nitride
セラミック軸受 Ceramic Bearings	弱酸、アルカリ、反応性ガス In a slightly acidic environment, alkaline environment and reactive gas	窒化けい素 Silicon nitride	窒化けい素 Silicon nitride
耐食セラミック軸受 Corrosion Resistant Ceramic Bearings	強酸、強アルカリ、反応性ガス In a strongly acidic environment, strongly alkaline environment and reactive gas	耐食窒化けい素 Corrosion resistant silicon nitride	耐食窒化けい素 Corrosion resistant silicon nitride
高耐食セラミック軸受 High Corrosion Resistant Ceramic Bearings	強酸、強アルカリ、腐食性ガス In a strongly acidic environment, strongly alkaline environment and corrosive gas	炭化けい素 Silicon carbide	炭化けい素 Silicon carbide

用途例 Application

● **フィルム製造装置**  
Film processing systems

● **半導体製造装置**  
Semiconductor manufacturing systems

● **洗浄装置**  
Clean systems

● **食品機械**  
Food processing systems