

小型・軽量化

Space-saving and weight reduction

JTEKT

設備性能にお困りではないですか？

Do you have any trouble about the performance of equipment?

JTEKTが  
解決いたします！  
JTEKT has the solution!

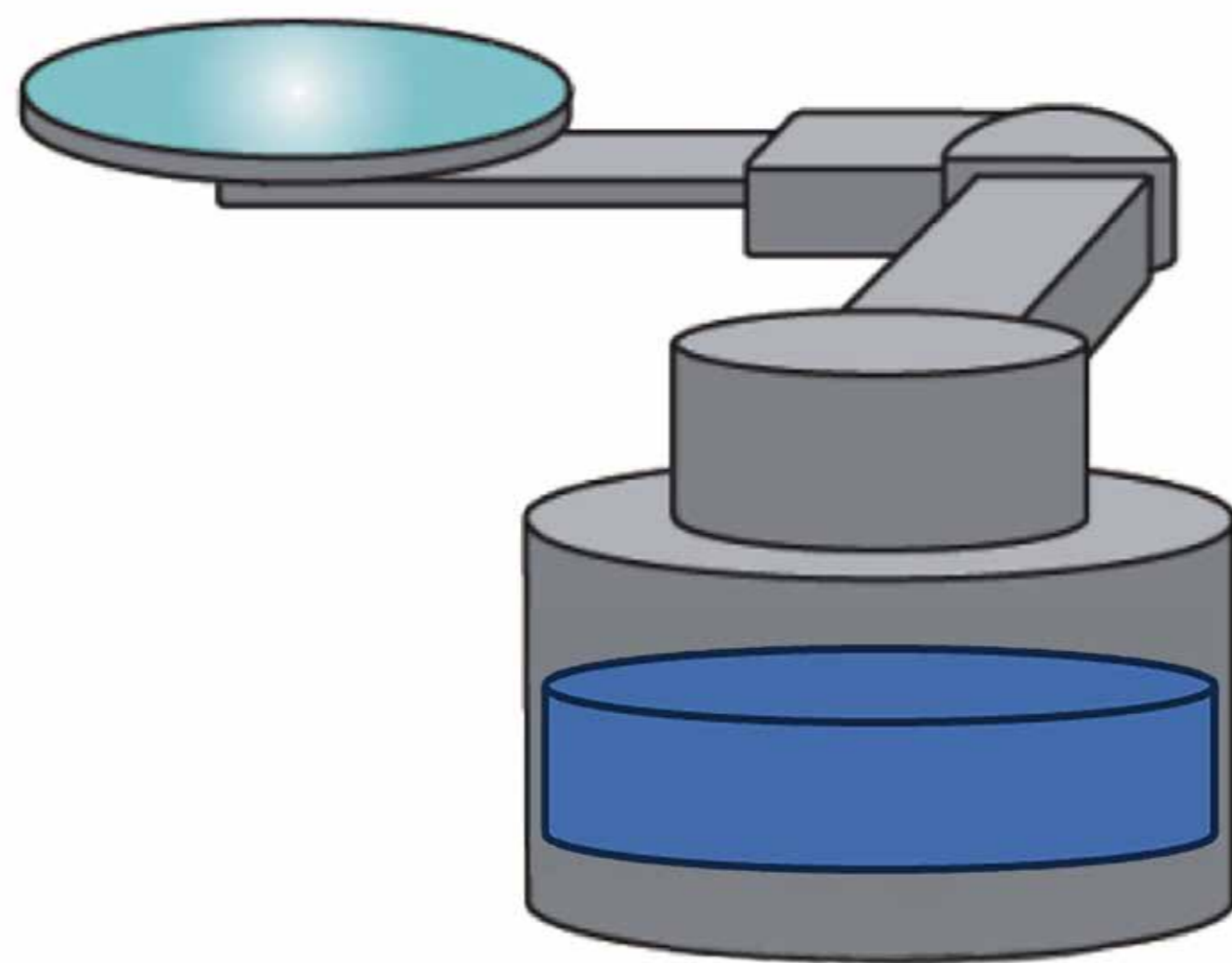
歩留り向上  
Enhance yield

ウェーハ汚染を  
極限まで抑制  
Control wafer contamination

繰り返し精度  
Accuracy of repetition

ロボット用超薄肉 Kシリーズ軸受・ロボット用 軸受ユニット  
K series Bearings for Robot Bearing Units for Robot

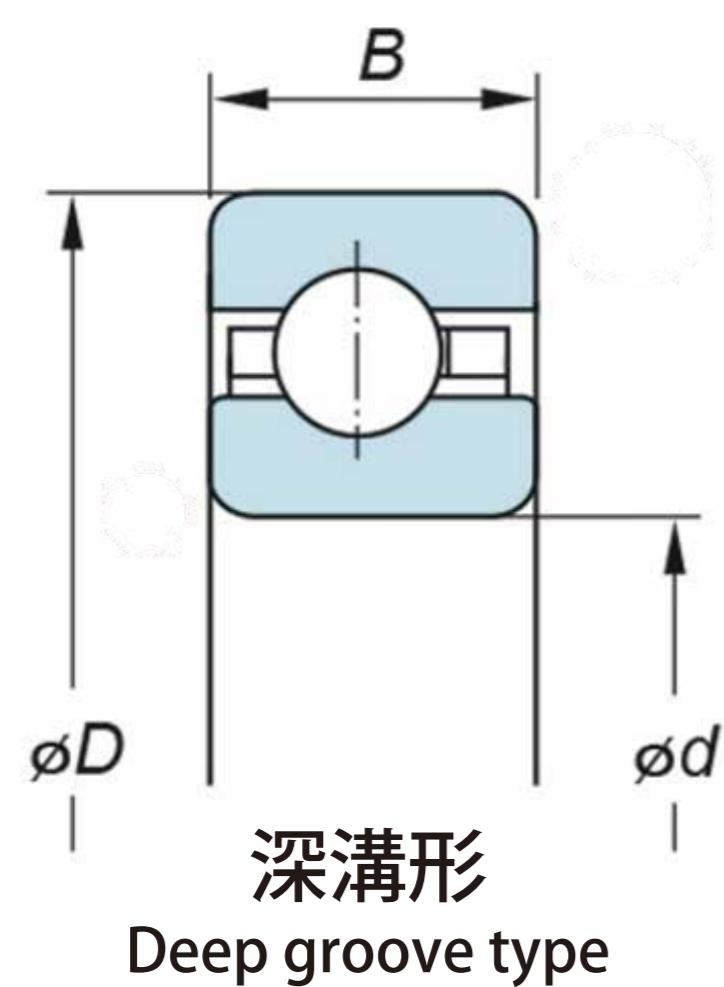
用途例  
Application



ウェーハ搬送ロボット  
Wafer Transfer Robot

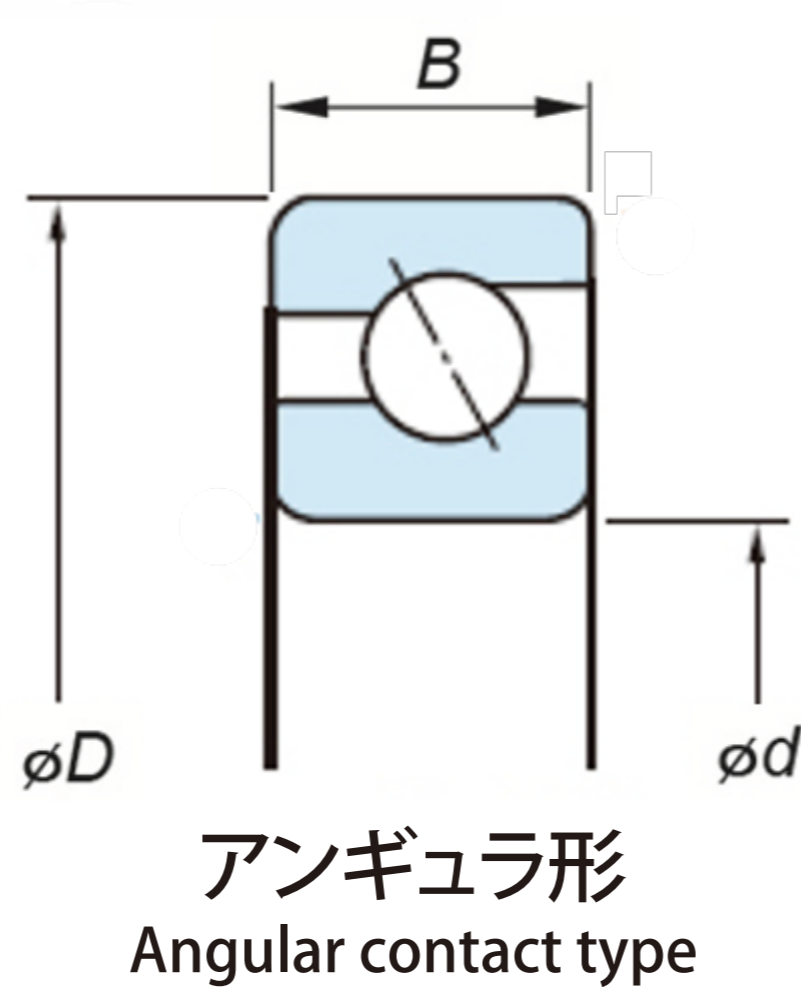
要求性能  
Required Performance

低発塵性  
Low particle emission



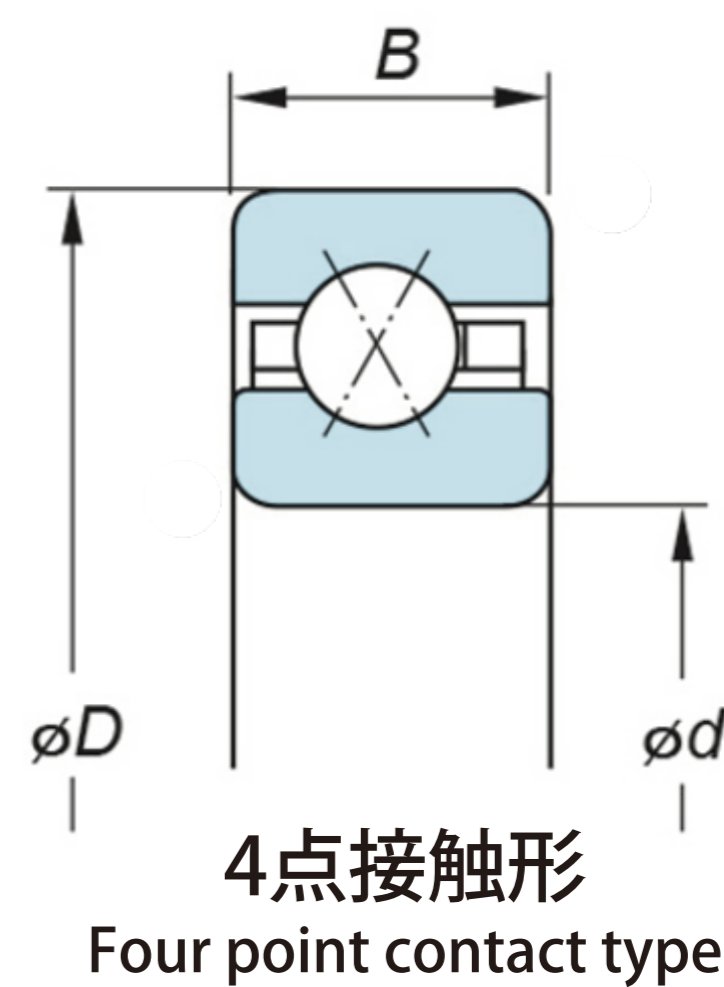
深溝形

Deep groove type



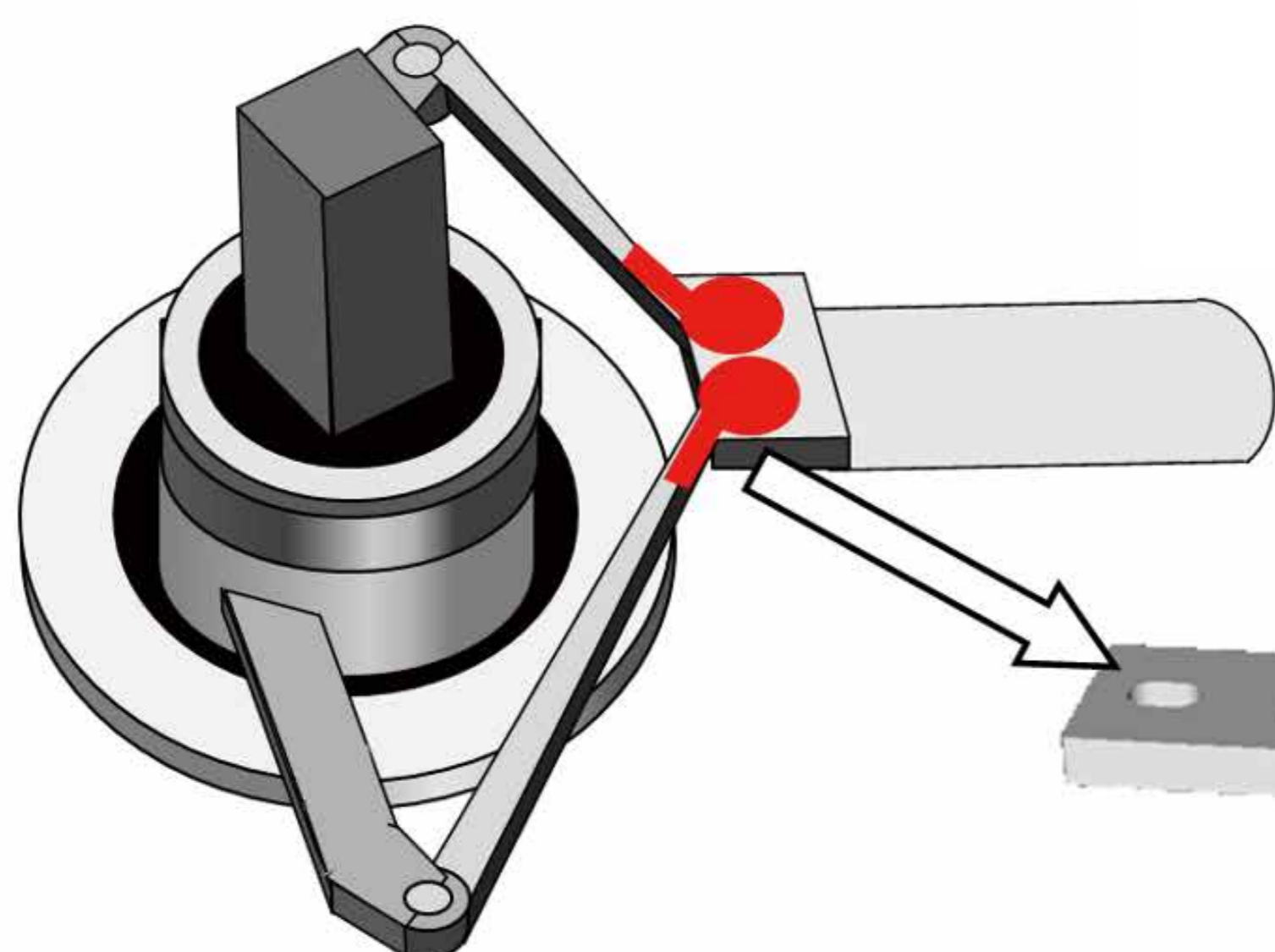
アンギュラ形

Angular contact type



4点接触形

Four point contact type



- 低発塵化とメンテナンス費用削減に最適！  
Optimum for reduction of particulate emission and maintenance cost
- 米国A社製 ロボットと互換性あり  
Compatible with the robots made by A certain company in the U.S.

φ25.4mm

JTEKT CORPORATION