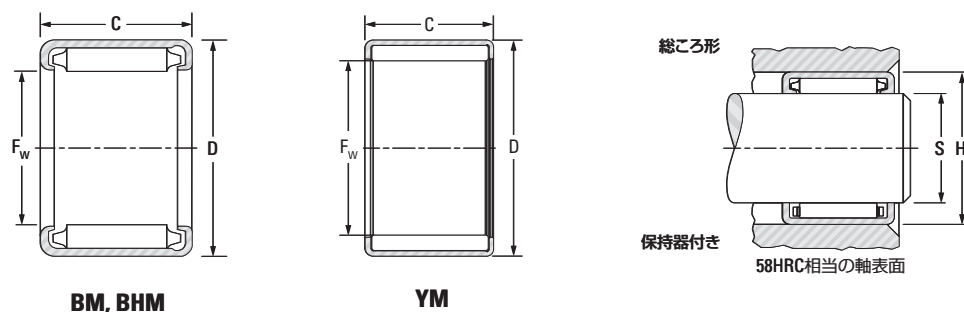


シェル形針状ころ軸受
総ころ形
開放形

メートル系列
BM, BHM, YMシリーズ



軸径 mm in	F _w mm in	D mm in	C		C _{3 min} mm in	呼び番号 開放形	基本定格荷重		疲労限 荷重 C _u	質量 (参考) kg lbs	推奨取付関係寸法				検査 ゲージ	取付内輪 (B-2-28~ B-2-32ページ)
			+0 -0.3	+0.000 -0.012			動	静			軸 (h5)		ハウジング (H6)			
			mm in	mm in			C	C ₀			最大	最小	最大	最小		
3.5 0.1378	3.5	8	11	—	—	YM040811A	4.10 920	4.20 940	0.62	0.003	3.500	3.495	8.009	8.000	表B2-3	—
6.13 0.2413	6.13	11	9.7	—	—	6YM1110BM	4.70 1060	5.80 1300	0.88	0.004	6.130	6.124	11.011	11.000	表B2-3	—
8 0.3150	8	12	10	—	—	YM081210	6.10 1370	8.80 1980	1.35	0.004	8.000	7.994	12.011	12.000	表B2-3	—
	8	13	10	—	—	YM081310AM	5.65 1270	7.70 1730	1.15	0.006	8.000	7.994	13.011	13.000	表B2-3	—
10 0.3937	10	14	10	—	—	10BM1410	6.55 1470	9.50 2140	1.45	0.004	10.000	9.994	14.011	14.000	表B2-3	—
12 0.4724	12	18	12	—	—	12BM1812	9.70 2180	12.8 2880	1.90	0.010	12.000	11.992	18.011	18.000	表B2-3	—
14 0.5512	14	20	12	—	—	14BM2012	10.5 2360	14.8 3330	2.25	0.011	14.000	13.992	20.013	20.000	表B2-3	—
15 0.5906	15	21	10	—	—	15BM2110	8.85 1990	12.0 2700	1.85	0.009	15.000	14.992	21.013	21.000	表B2-3	—
	15	21	12	—	—	15BM2112	11.2 2520	16.1 3620	2.45	0.012	15.000	14.992	21.013	21.000	表B2-3	—
	15	21	16	—	—	15BM2116	15.4 3460	24.4 5490	3.70	0.016	15.000	14.992	21.013	21.000	表B2-3	—
16 0.6299	16	22	12	—	—	16BM2212	11.7 2630	17.3 3890	2.65	0.012	16.000	15.992	22.013	22.000	表B2-3	—
17 0.6693	17	23	12	—	—	17BM2312	11.9 2680	18.2 4090	2.70	0.013	17.000	16.992	23.013	23.000	表B2-3	—
	17	24	12	—	—	YM172412-1	14.9 3350	21.5 4830	3.25	0.016	17.000	16.992	24.013	24.000	表B2-3	—
	17	24	17	—	—	BM172417-1	18.3 4110	28.2 6340	4.30	0.023	17.000	16.992	24.013	24.000	表B2-3	—
	17	24	20	—	—	BHM1720A	21.7 4880	35.1 7890	5.55	0.026	17.000	16.992	24.013	24.000	表B2-3	—
	17	24	25	—	—	BHM1725	27.2 6110	46.9 10540	7.30	0.034	17.000	16.992	24.013	24.000	表B2-3	—
18 0.7087	18	24	16	—	—	18BM2416	17.2 3870	29.4 6610	4.45	0.018	18.000	17.992	24.013	24.000	表B2-3	—
20 0.7874	20	26	14	—	—	YM202614	17.2 3870	31.4 7060	4.75	0.019	20.000	19.991	26.013	26.000	表B2-3	—
	20	26	16	—	—	20BM2616	17.0 3820	31.7 7130	4.85	0.021	20.000	19.991	26.013	26.000	表B2-3	—

備考) 許容回転速度についてはJTEKTにご相談ください。

軸径 mm in	F _w mm in	D mm in	C		C _{3 min} mm in	呼び番号 開放形	基本定格荷重		疲労限 荷重 C _u	質量 (参考) kg lbs	推奨取付関係寸法				検査 ゲージ	取付内輪 (B-2-28~ B-2-32ページ)
			+0 -0.3	+0.000 -0.012			動	静			軸 (h5)		ハウジング (H6)			
			mm in	mm in			C	C ₀			最大	最小	最大	最小		
20 0.7874	20	26	20	—	—	20BM2620	21.5 4830	42.7 9600	6.70	0.026	20.000	19.991	26.013	26.000	表B2-3	—
	20	27	15	—	—	BM2015	17.8 4000	28.0 6290	4.25	0.022	20.000	19.991	27.013	27.000	表B2-3	—
	20	27	26	—	—	BM2026	31.5 7080	58.3 13110	9.10	0.040	20.000	19.991	27.013	27.000	表B2-3	—
21 0.8268	21	27	20	—	—	21YM2720J	23.3 5240	47.6 10700	7.45	0.029	21.000	20.991	27.013	27.000	表B2-3	—
22 0.8661	22	29	25	—	—	BM222925	30.5 6860	60.1 13510	9.40	0.043	22.000	21.991	29.013	29.000	表B2-3	—
25 0.9843	25	32	16	—	—	BM2516	21.5 4830	38.3 8610	5.85	0.028	25.000	24.991	32.016	32.000	表B2-3	—
	25	32	20	—	—	BM2520	27.3 6140	52.0 11690	8.15	0.036	25.000	24.991	32.016	32.000	表B2-3	—
	25	32	26	—	—	BM2526	35.4 7960	72.7 16340	11.4	0.048	25.000	24.991	32.016	32.000	表B2-3	—
	25	33	25	—	—	BHM2525	35.8 8050	66.6 14970	10.4	0.053	25.000	24.991	33.016	33.000	表B2-3	—
28 1.1024	28	34	17	—	—	BM2817	23.6 5310	50.0 11240	7.80	0.029	28.000	27.991	34.016	34.000	表B2-3	—
	28	34	24	—	—	BM2824	33.0 7420	77.1 17330	12.1	0.042	28.000	27.991	34.016	34.000	表B2-3	—
	28	37	30	—	—	28BHM3730	49.8 11200	95.1 21380	14.9	0.080	28.000	27.991	37.016	37.000	表B2-3	—
	28	39	30	—	—	BM283930A	50.7 11400	86.3 19400	13.5	0.101	28.000	27.991	39.016	39.000	表B2-3	—
30 1.1811	30	37	20	—	—	30BM3720	30.6 6880	62.9 14140	10.0	0.042	30.000	29.991	37.016	37.000	表B2-3	—
	30	37	26	—	—	30BM3726	39.6 8900	87.7 19710	13.7	0.056	30.000	29.991	37.016	37.000	表B2-3	—
34 1.3386	34	42	25	—	—	34YM4225L	42.1 9460	94.1 21150	14.7	0.075	34.000	33.989	42.016	42.000	表B2-3	—
38 1.4961	38	48	20	—	—	YM3820PL	43.7 9820	83.3 18730	13.3	0.082	38.000	37.989	48.016	48.000	表B2-3	—
40 1.5748	40	53	20	—	—	YM405320JM	54.2 12180	89.9 20210	14.4	0.116	40.000	39.989	53.019	53.000	表B2-3	—

CAT.NO.B2027

『ニードルローラベアリング』(B-2-38,39ページ)

当該ページの基本動定格荷重Cについて
赤枠のとおり訂正いたします。